

전동N형스크림(N-EV80)					단위 : mm
4 : 3	80"	A	B	D	E
		1720	1800	40	1911

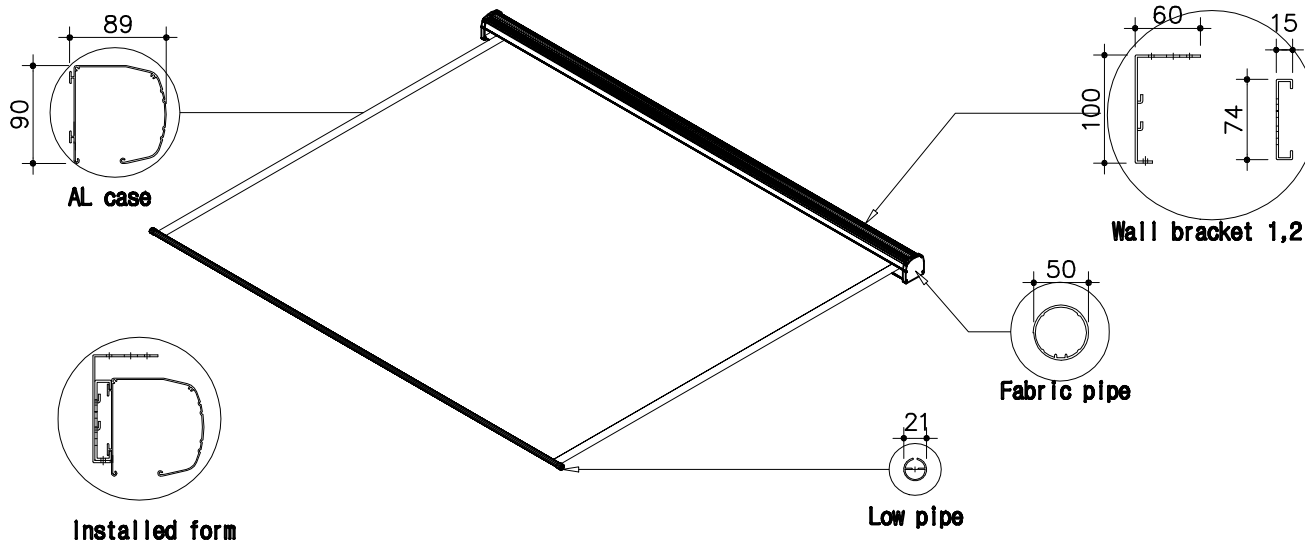
*설계상의 치수는 명세까지 변경 수 있습니다. (전체 길이 허용오차 ±0.5mm입니다.)

ID	DESCRIPTION	MATERIAL	Q'TY	REMARK
1	SCREEN CASE	ALUMINUM	1	800x1000
2	End cap	PLASTIC	2	800x100
3	COVER	SEPT	1	400 80 0.40
4	FRAME	ALUM / BRIT	1	1800x1800
5	SPRING	-	1	40 20 20
6	LOWER PIPE	ALUMINUM	1	800x100
7	SCREEN	-	1	500x1000

(주) 윤씨네
 경기도 화성시 팔명면 은관로 165번길 16-12
 Tel : 031-8059-3805~7
 Fax : 031-8059-3809
 Homepage : http://www.yuncne.com

-주의사항-

N-EV80



제 도 DRAWN BY	
검 도 CHECKED	
승 인 APPROVED	
재 품 MATERIAL	-
일 자 DATE	2014. 6.
확 도 SCALE	NONE
도 명 TITLE	
부 명 PART NAME	
조립도번호 ASSY DRA NO	
도 번호 DWG. NO.	-