

전동 매립 스크린 R-REV300				단위 : mm	
4 : 3	300"	A	B	C	D
		6620	5000	40	6240

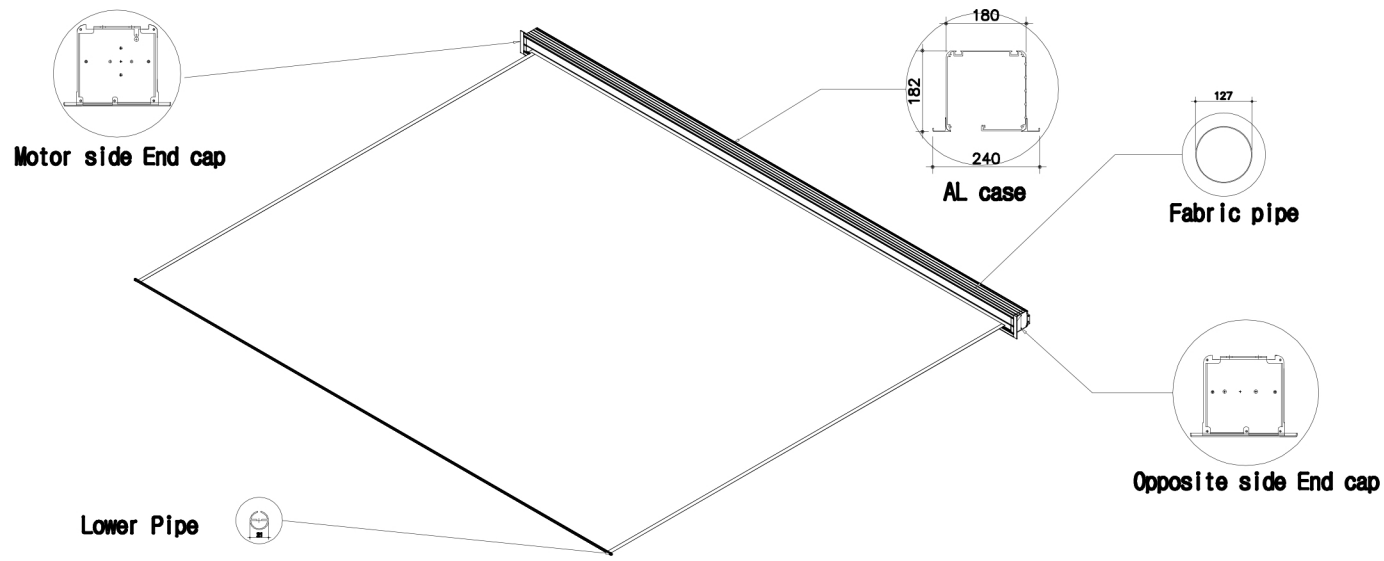
NO	DESCRIPTION	MATERIAL	Q'TY	REMARK
1	SCREEN CASE	ALUMINIUM	1	180x180x6210
2	End cap	STEEL	2	180x182x75
3	MOTOR	SOMFY	1	6100
4	FABRIC	ULTRA / MATT	1	6000x6000
5	MASKING	-	1	40 좌, 우
6	LOWER PIPE	ALUMINIUM	1	20x6050
7	SCREEN	-	1	5920x6000

- * 천경 결개(타공) 사이즈 184x6270
- * 전산블트 설치 홀 길이 6240

(주) 윤씨네
 경기도 화성시 팔탄면 은천로 165번길 16-12
 Tel : 031-8059-3905-7
 Fax : 031-8059-3909
 Homepage : http://www.yuncine.com

-주의사항-

YP-REV300



제 도
DRAWN BY

검 도
CHECKED

승 인
APPROVED

재 질
MATERIAL -

일 자
DATE 2014. 6.

척 도
SCALE NONE

도 명
TITLE

품 명
PART NAME

관계도번
ASSY DRA NO

도 번
DWG. NO.