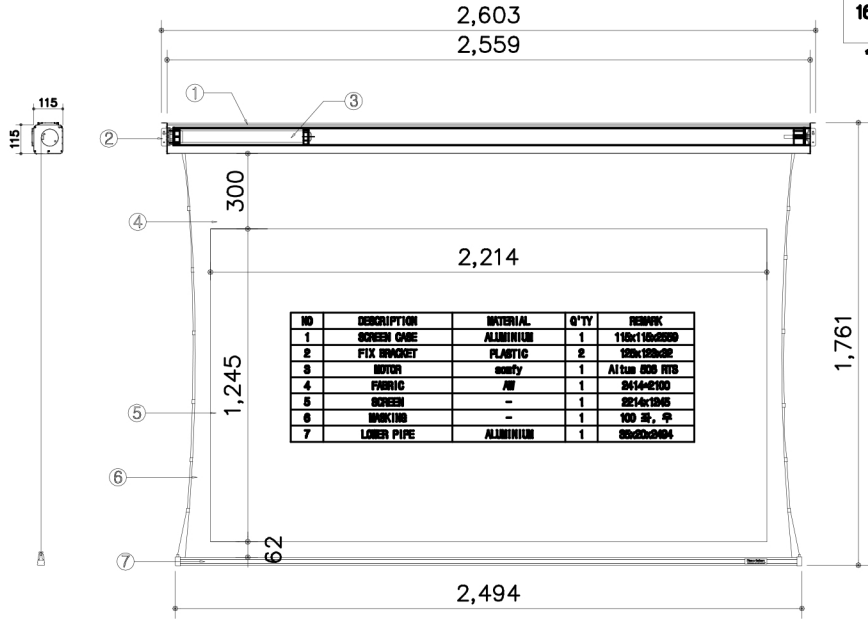


전동노출 텐션 스크린 SA-TEH100					단위 : mm	
18:9	100"	A	B	C	D	E
		2214	1245	300	100	2803

*설계상의 치수는 인쇄되지 않을 수 있습니다. (경계 길이의 공차는 ±2mm 입니다.)

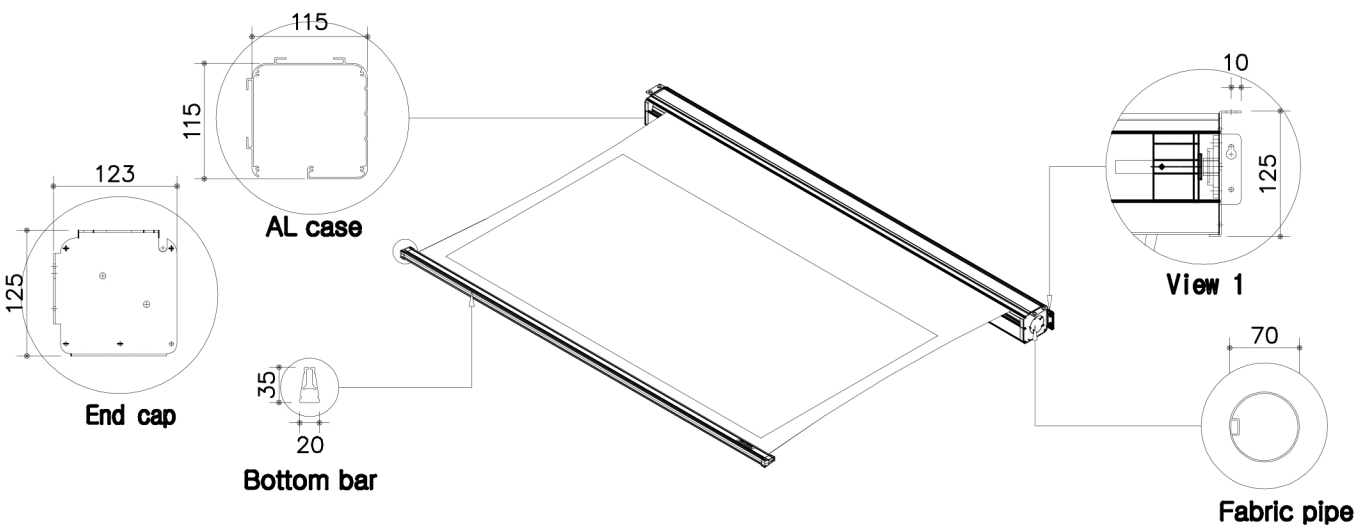


NO	DESCRIPTION	MATERIAL	Q'TY	REMARK
1	SCREEN CASE	ALUMINIUM	1	118x118x2000
2	FIX BRACKET	PLASTIC	2	120x120x20
3	MOTOR	osony	1	Al 100 800 RTS
4	NI	1	2414x2100	
5	SCREEN	-	1	2214x1245
6	MARKING	-	1	100 장, 우
7	LOWER PIPE	ALUMINIUM	1	80x20x404

(주)윤씨네
 경기도 화성시 양감면 초록로532번길 38
 전화 : 031-8059-3905
 팩스 : 031-8059-3909
<https://www.yuncine.com>

-주의사항-

SA-TEH100



제 도 DRAWN BY	
검 도 CHECKED	
승 인 APPROVED	
재 점 MATERIAL	-
일 자 DATE	2014. 6.
척 도 SCALE	NONE
도 명 TITLE	전동노출 텐션 스크린
품 명 PART NAME	
관계도번 ASSY DRA NO	
도 번 DWG. NO.	-