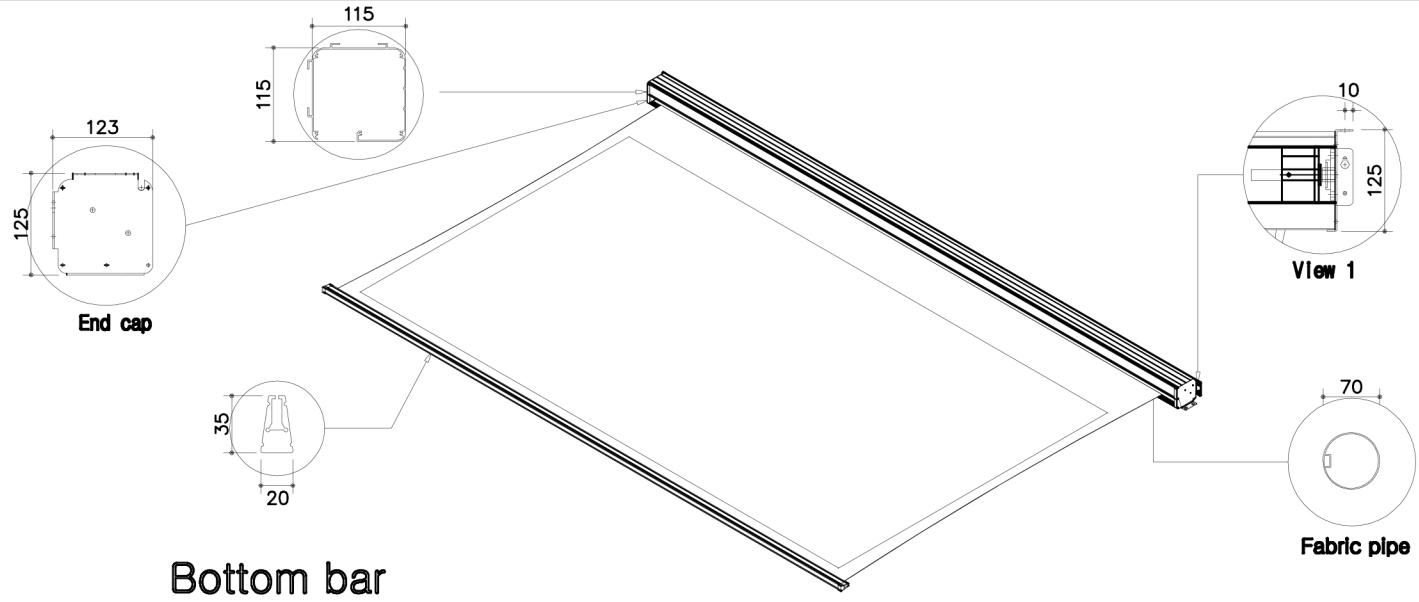
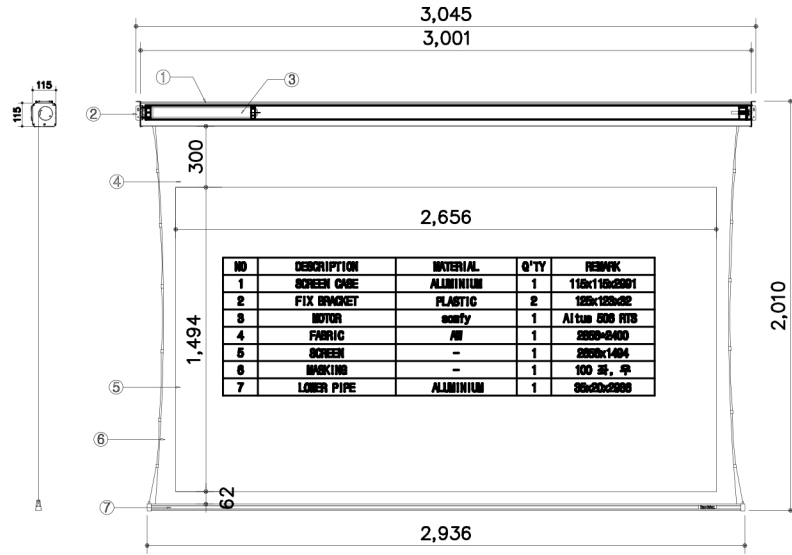


전동노출 텐션 스크린 SA-TEH120						
16:9	120"	A	B	C	D	E
		2056	1464	300	100	3035

*표기상의 치수는 표기된치 만큼 수 있습니다. (표기 명세의 공차는 0.1mm 입니다.)



(주)윤씨네
경기도 화성시 양감면 초록로532번길 38
전화 : 031-8059-3905
팩스 : 031-8059-3909
https://www.yuncine.com

-주의사항-

SA-TEH120

제 도	
DRAWN BY	
검 도	
CHECKED	
승 인	
APPROVED	
재 질	-
MATERIAL	
일 자	2014. 6.
DATE	
척 도	NONE
SCALE	
도 명	전동노출 텐션 스크린
TITLE	
품 명	
PART NAME	
관계도번	
ASSY DRA NO	
도 번	-
DWG. NO.	