

**수동형 벽걸이 스크린 W-SV**      단위 : mm

4:3		100"	A	B	C	D
			2100	1800	50	2300

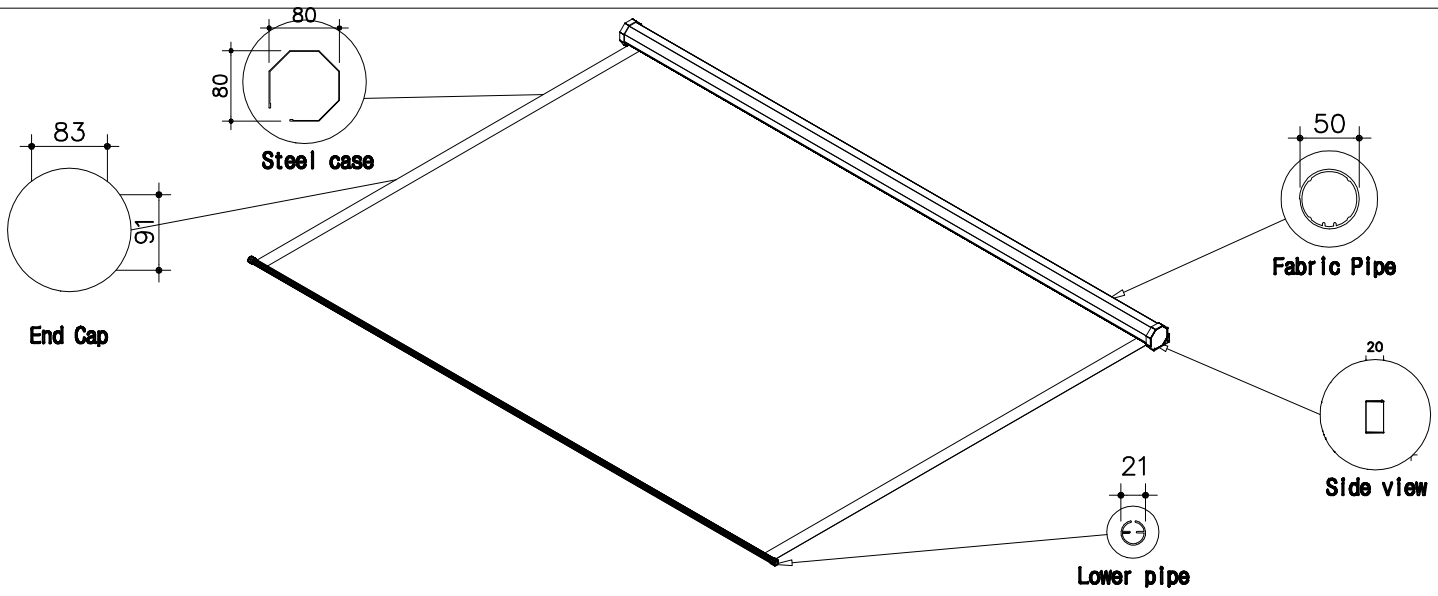
\*실제상의 치수는 인쇄본과 다를 수 있습니다. (전체 길이의 끝에는 소문점 붙입니다.)

NO	DESCRIPTION	MATERIAL	Q'TY	REMARK
1	SCREEN CASE	STEEL	1	80x80x2274
2	FIX BRACKET	PC	2	74x74x20
3	FABRIC	KW	1	1800x1400
4	MARKING	-	1	40 장, 우
5	LOWER PIPE	Steel	1	21x1600
6	FABRIC PIPE	ALUMINIUM	1	38x1614

(주) 윤씨네  
 경기도 평택시 광안면 윤정로165번길 18-12  
 Tel : 031-8059-3905~7  
 Fax : 031-8059-3909  
 Homepage : http://www.yuncine.com

-주의사항-

**W-SV100**



제 도	DRAWN BY	
검 도	CHECKED	
승 인	APPROVED	
재 료	MATERIAL	-
일 자	DATE	2014. 6.
척 도	SCALE	NONE
도 명	TITLE	
부 명	PART NAME	
조립도번호	ASSY DRA NO	
도 번호	DWG. NO.	-