

수동형 벽걸이 스크린 W-SV					단위 : mm
4:3	150"	A	B	C	D
		2900	1800	50	3100

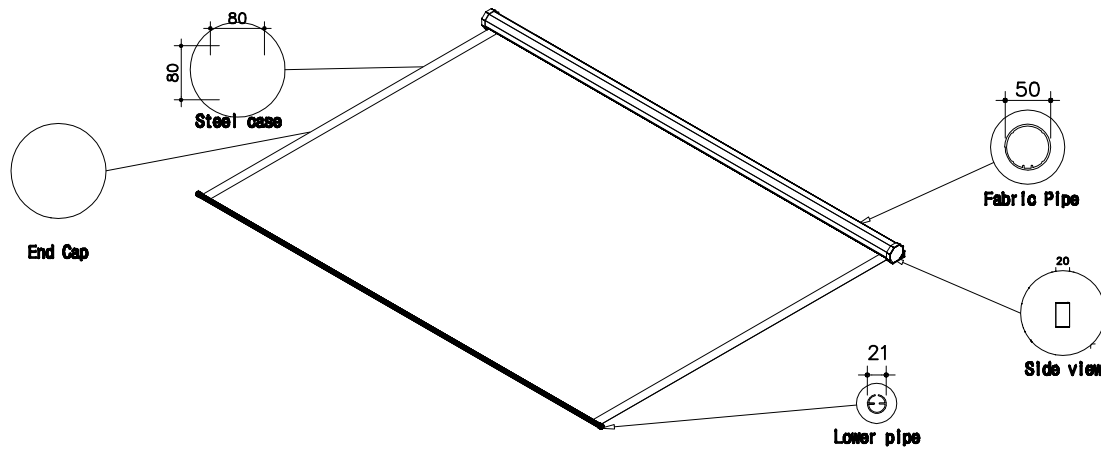
*본계상의 치수는 변경될 수 있습니다. (전체 길이의 공차는 ±0.5mm 입니다.)

NO	DESCRIPTION	MATERIAL	Q'TY	REMARK
1	SCREEN CASE	STEEL	1	70x70x1.5T4
2	FIX BRACKET	PO	2	74x74x4D
3	FABRIC	FR	1	1200x1400
4	SPRING	-	1	40 3#, 우
5	LOWER PIPE	Steel	1	21x100D
6	FABRIC PIPE	ALUMINIUM	1	86x1014

(주) 윤씨네
 경기도 화성시 팔탄면 윤정로165번길 18-12
 Tel : 031-8059-3905~7
 Fax : 031-8059-3909
 Homepage : http://www.yuncine.com

-주의사항-

W-SV150



제 도 DRAWN BY	
검 도 CHECKED	
승 인 APPROVED	
재 질 MATERIAL	-
일 자 DATE	2014. 6.
척 도 SCALE	NONE
도 명 TITLE	
부 명 PART NAME	
조립도번호 ASSY DRA NO	
도 번호 DWG. NO.	-