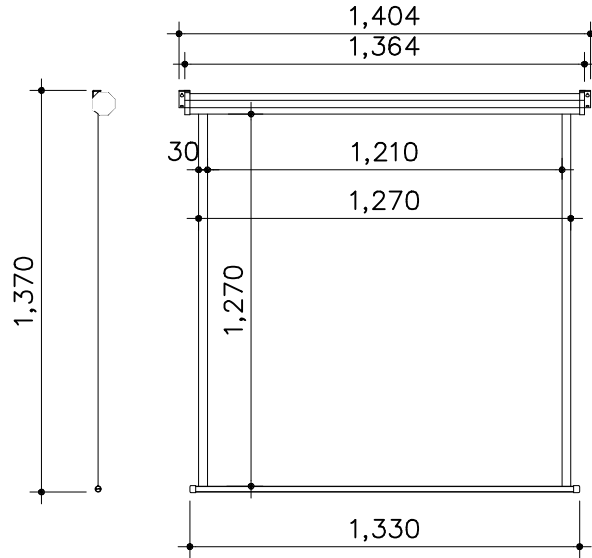


NO	DESCRIPTION	MATERIAL	Q'TY	REMARK
1	SCREEN CASE	STEEL	1	700x1301
2	FIX BRACKET	FG	2	75x40x30
3	FABRIC	KF	1	1270x1270
4	MARKING	-	1	40 ㎝, ㉠
5	LOWER PIPE	Steel	1	21x1000
6	FABRIC PIPE	ALUMINIUM	1	35x1000

수동형 벽걸이 스크린 W-SV <small>단위 : mm</small>					
4:3	50"	A	B	C	D
		1210	1250	40	1395

*실제상의 크기는 인쇄본과 다를 수 있습니다. (필요 할때의 크기는 소문 합니다.)



(주) 윤씨네
 경기도 화성시 팔탄면 윤원로165번길 18-12
 Tel : 031-8059-3905-7
 Fax : 031-8059-3909
 Homepage : http://www.yuncine.com

-주의사항-

W-SV50

제 도 DRAWN BY	
검 도 CHECKED	
승 인 APPROVED	

재 질 MATERIAL	-
일 자 DATE	2014. 6.
확 도 SCALE	NONE

도 명 TITLE	
부 명 PART NAME	
조립도명 ASSY DRA NO	
도 번 DWC. NO.	-

