

전동8형 스크린 (B-EH100)						
16:9	100"	A	B	C	D	E
		2214	1245	300	40	2416

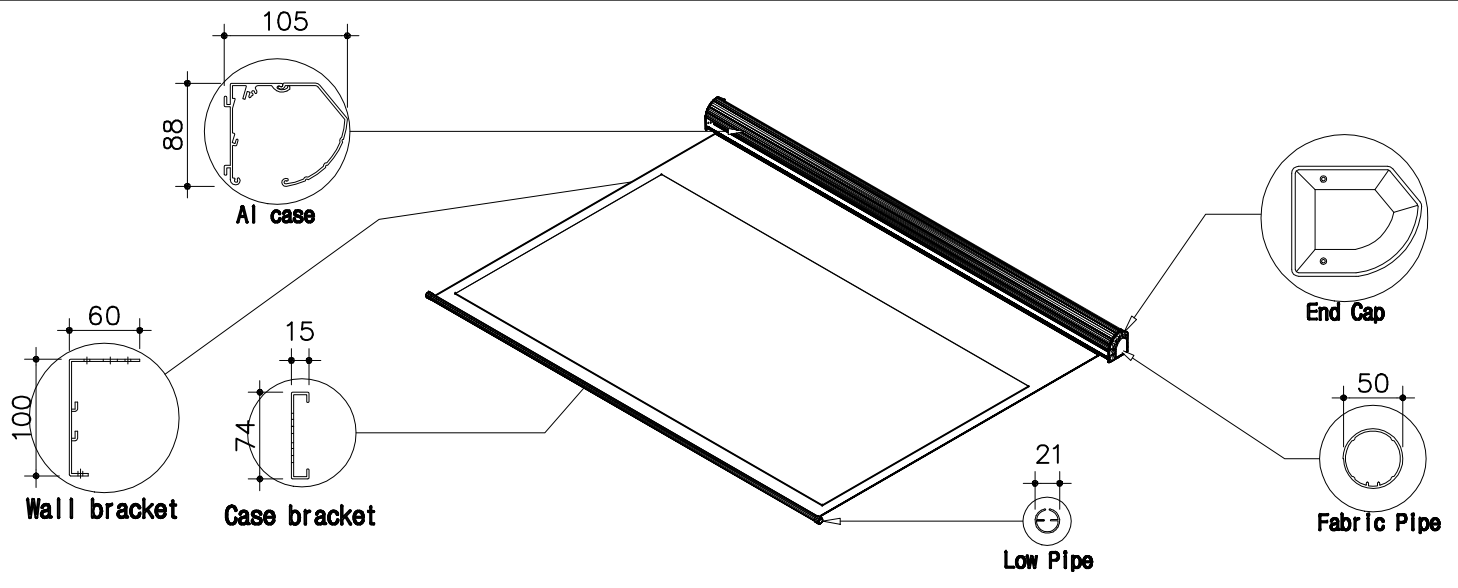
\*실제상의 크기는 정격보다 다를 수 있습니다. (정확 별의 허용공차는 ±0.5mm 입니다.)

NO	DESCRIPTION	MATERIAL	Q'TY	REMARK
1	SCREEN CASE	ALUMINIUM	1	105x88x302
2	FIX BRACKET	PLASTIC	2	111x94x17
3	MOTOR	BOMFY	1	A11um 606 FITS
4	FABRIC	ULTRA / MATT	1	2298*1600
5	MARKING	-	1	40 장, 우
6	LOWER PIPE	ALUMINIUM	1	21x2267
7	SCREEN SIZE	-	1	2218x1245

D:\01\4\02\2014\EH100\_CAD\_Files\BOM\BOM\_01\BOM01\_V1\BOM1.dwg  
 (주) 윤치네  
 경기도 파주시 광전면 광전로 105번길 16-12  
 Tel : 031-8099-9905-7  
 Fax : 031-8099-9909  
 Homepage : http://www.yunchine.com

-주의사항-

B-EH100



제 도	
DRAWN BY	
검 도	
CHECKED	
승 인	
APPROVED	
재 품	-
MATERIAL	
일 자	2014. 6.
DATE	
척 도	NONE
SCALE	
도 명	전동노출스크린
TITLE	
부 명	
PART NAME	
조립도번호	
ASSY DRA NO	
도 번호	
DWG. NO.	