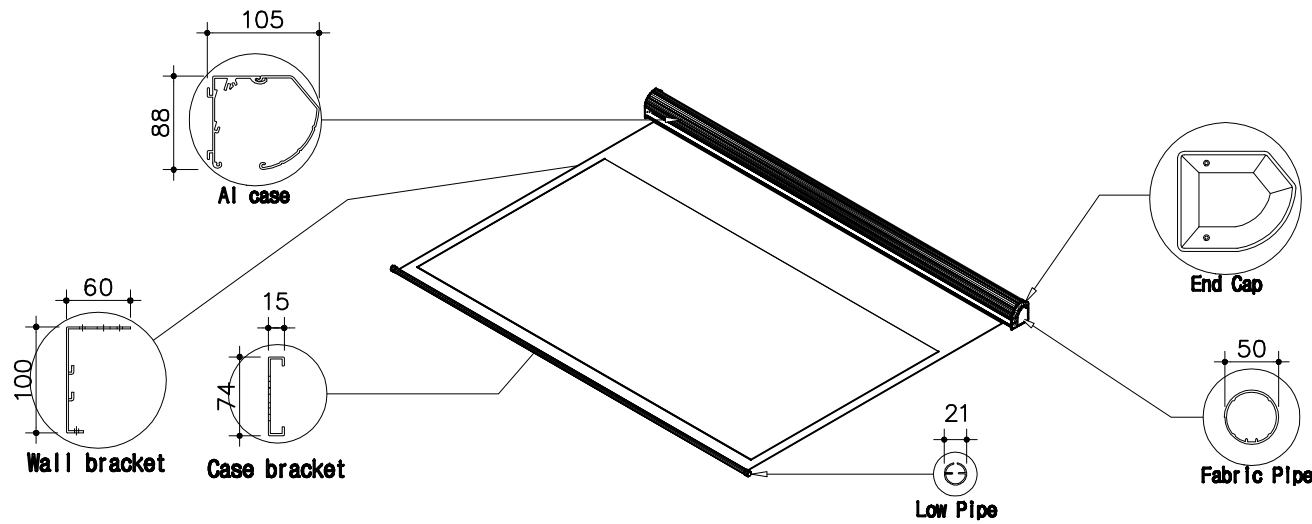


전동8행 스크린 (B-EH110)						
16:9	110"	A	B	C	D	E
		2214	1245	300	40	2416

*이제상의 치수는 원재료의 불량 + 포함치입니다. (원재 불량에 의한 불량품은 포함하지 않습니다.)

NO	DESCRIPTION	MATERIAL	Q'TY	REMARK
1	SCREEN CASE	ALUMINIUM	1	100x80x2514
2	FIX BRACKET	PLASTIC	2	115x94x17
3	MOYOR	SONFY	1	Alum 600 RTS
4	FABRIC	ULTRA / MATT	1	2515x1370
5	MARKING	-	1	40 호, 우
6	LOWER PIPE	ALUMINIUM	1	21x2559
7	SCREEN	-	1	2490x1870



제 도 DRAWN BY	
검 도 CHECKED	
승 인 APPROVED	
재 질 MATERIAL	-
일 자 DATE	2014. 6.
척 도 SCALE	NONE
도 명 TITLE	전동노출스크린
부 명 PART NAME	
조립도명 ASSY DRA NO	
도 번호 DWG. NO.	-

(주) 유나이티드
경기도 용인시 불암면 의우리 121-04
Tel : 031-8099-3006-7
Fax : 031-8099-3000
Homepage : http://www.yunohne.com

-주의사항-

B-EH110