

전동8형 스크린 (B-EH120)						
16:9	120"	A	B	C	E	
		2656	1494	300	40	2659

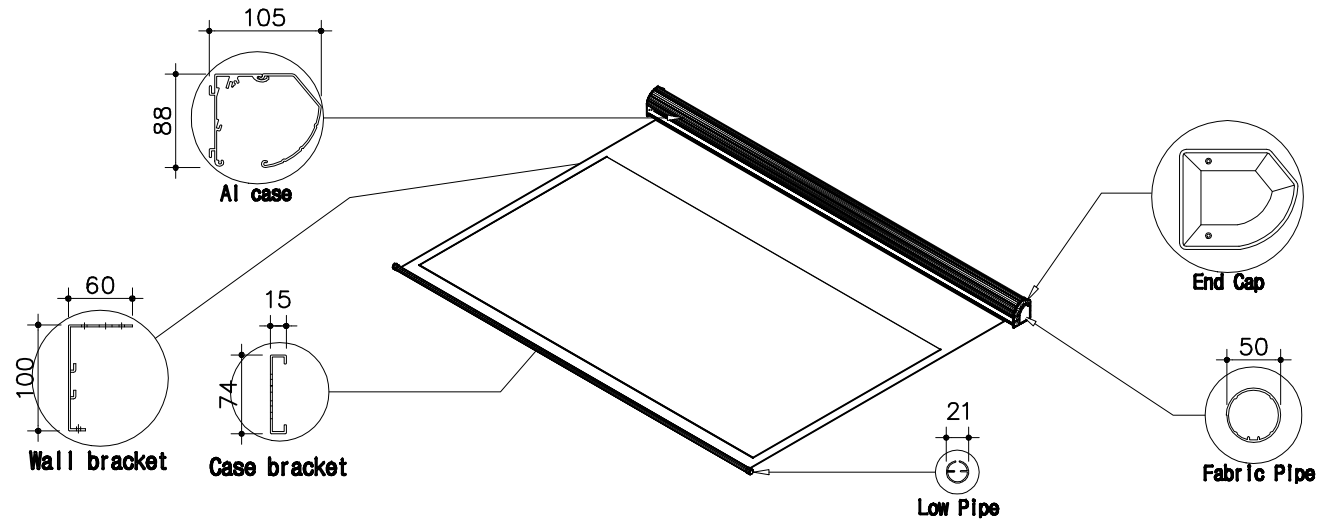
\*A, B, C, D, E의 차수는 원재료의 불량 + 용차입니다. (원래 명세서의 치수보다 3mm 큼입니다.)

NO	DESCRIPTION	MATERIAL	Q'TY	REMARK
1	SCREEN CASE	ALUMINIUM	1	105x88x2659
2	FIX BRACKET	PLASTIC	2	115x94x17
3	MOTOR	SONFY	1	Altum 606 PHS
4	FABRIC	ULTRA / MATT	1	2736x2100
5	MASKING	-	1	40 직, 무
6	LOWER PIPE	ALUMINIUM	1	21x2659
7	SCREEN SIZE	-	1	2656x1494

(주) 유나이티드  
 경기도 용인시 처분면 단원로 165번길 19-12  
 Tel : 031-8059-9300~7  
 Fax : 031-8059-9300  
 Homepage : http://www.yunonline.com

-주의사항-

B-EH120



제 도 DRAWN BY	
검 도 CHECKED	
승 인 APPROVED	
재 품 MATERIAL	-
일 자 DATE	2014. 6.
척 도 SCALE	NONE
도 명 TITLE	전동노출스크린
부 명 PART NAME	
조립도번호 ASSY DRA NO	
도 번호 DWC. NO.	-