

전동B형 스크린 (B-EH150)						
16:9	150"	A	B	C	D	E
		3320	1868	300	40	3590

*설계상의 치수는 명치든지 변할 수 있습니다. (총체 길이의 허용공차는 ±5mm 입니다.)

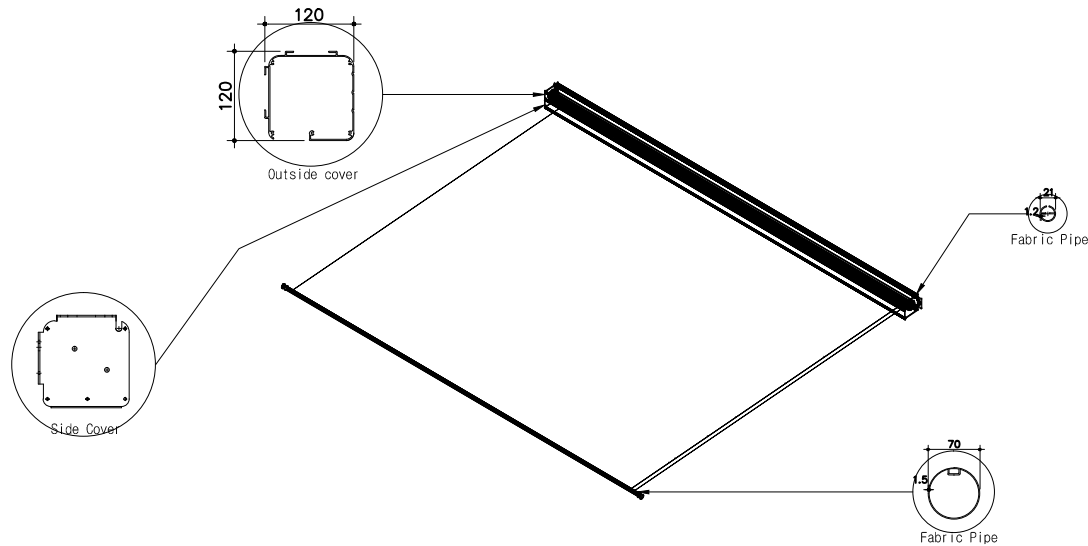
NO	DESCRIPTION	MATERIAL	Q'TY	REMARK
1	SCREEN CASE	ALUMINIUM	1	120x120x3546
2	FIX BRACKET	PLASTIC	2	125x123x35
3	MOTOR	SOMFY	1	508
4	FABRIC	ULTRA / MATT	1	3400x2400
5	MASKING	-	1	40 점, 우
6	LOWER PIPE	ALUMINIUM	1	20x3444
7	SCREEN	-	1	3320x1868



(주) 유네네
 경기도 화성시 팔탄면 유천로 165번길 16-12
 Tel : 031-8059-3905-7
 Fax : 031-8059-3909
 Homepage : http://www.yuncine.com

-주의사항-

B-EH150



제 도 DRAWN BY	
검 도 CHECKED	
승 인 APPROVED	
재 질 MATERIAL	-
일 자 DATE	2014. 6.
척 도 SCALE	NONE
드 령 TITLE	전동노출스크린
품 명 PART NAME	
관 계도번 ASSY DRA NO	
도 번 DWC. NO.	-