

전동8형 스크린 (B-타80)						
16:9	A	B	C	D	E	
	80"	1771	996	300	40	1974

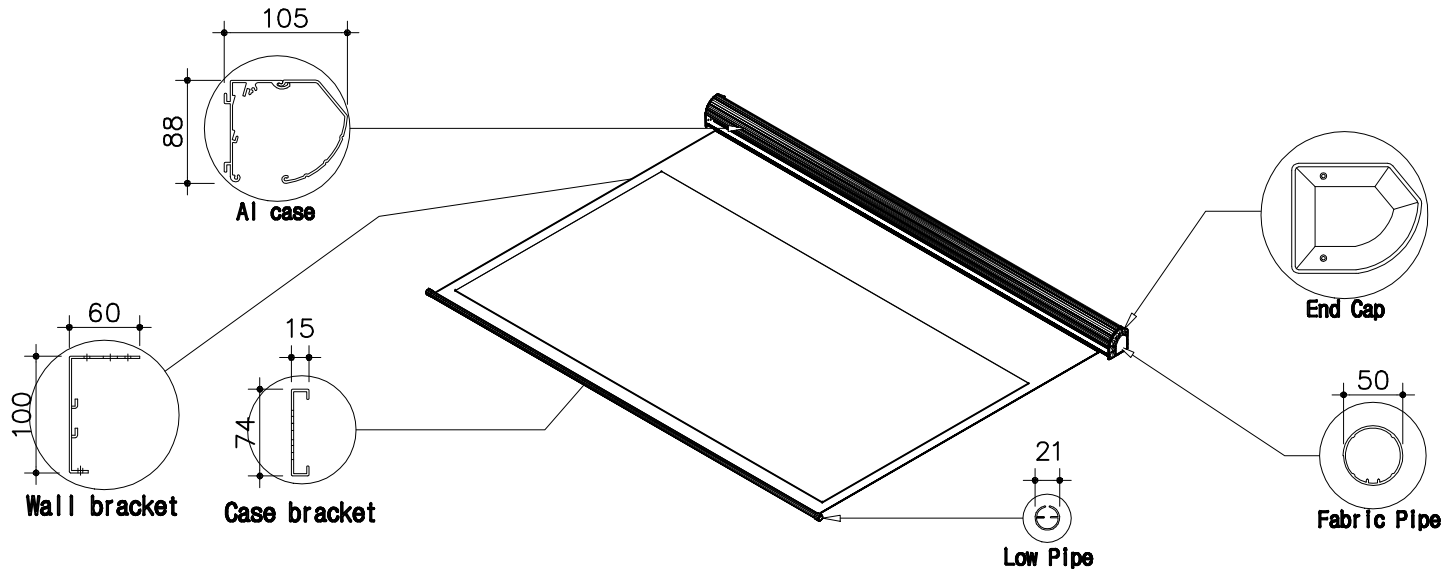
\*실제상의 크기는 정격보다 다를 수 있습니다. (전체 컬러의 허용공차는 ±0.1mm 입니다.)

NO	DESCRIPTION	MATERIAL	Q'TY	REMARK
1	SCREEN CASE	ALUMINIUM	1	1000x1000
2	FIX BRACKET	PLASTIC	2	115x64x77
3	NOVON	NOVON	1	Alize 600 RTB
4	FABRIC	ULTRA / NETT	1	1800x1800
5	SPRINGER	-	1	40 1/2, 1/2
6	LOWER PIPE	ALUMINIUM	1	21x1000
7	SCREEN	-	1	1771x996

(주) 유나이티드  
 경기도 용인시 불광면 의우리 121-04  
 Tel : 031-8099-3006-7  
 Fax : 031-8099-3000  
 Homepage : http://www.yunahne.com

-주의사항-

B-EH80



제 도 DRAWN BY	
검 도 CHECKED	
승 인 APPROVED	
재 질 MATERIAL	-
일 자 DATE	2014. 6.
확 도 SCALE	NONE
도 명 TITLE	전동노출스크린
품 명 PART NAME	
장 계 도 번 ASSY DRA NO	
도 번 DWG. NO.	-