

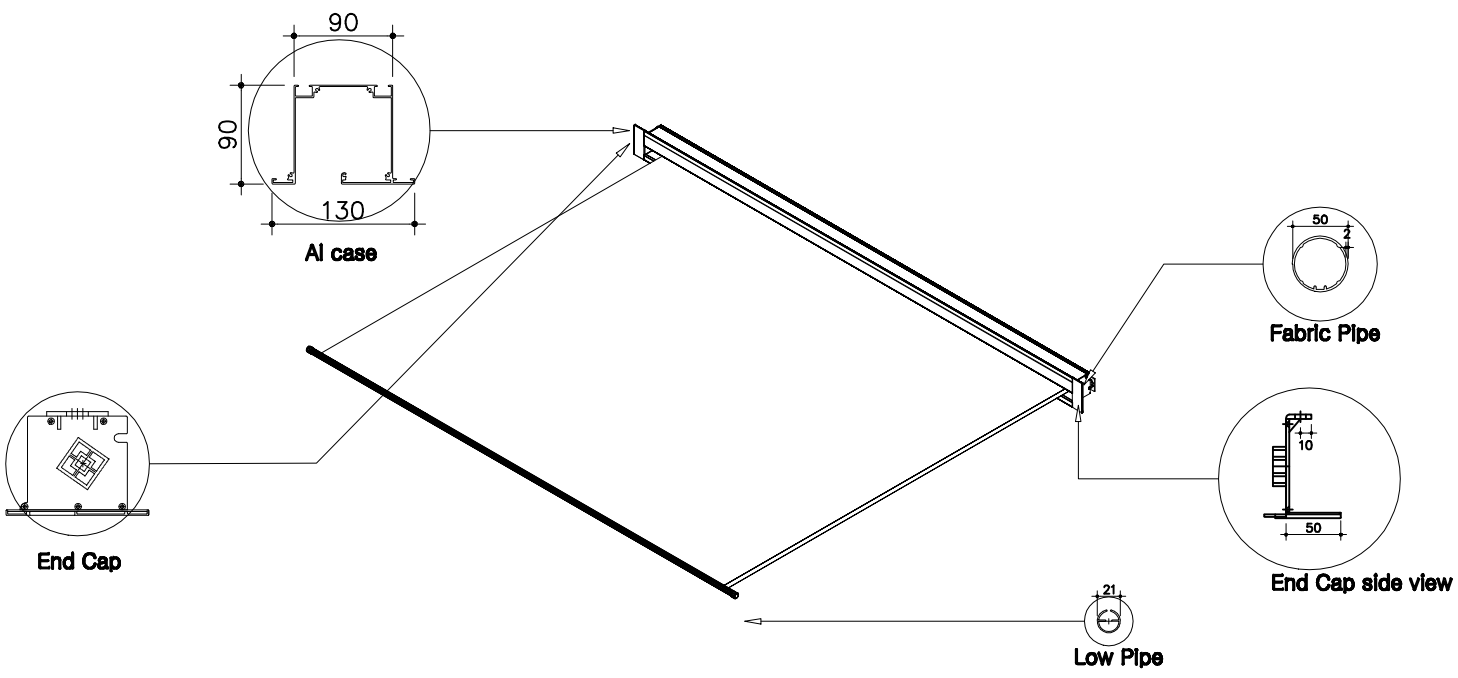
전동매립스크린 (R-EH100)					단위 mm
16: 9	A	B	C	D	E
	100"	2214	1245	40	2450

NO	DESCRIPTION	MATERIAL	Q'TY	REMARK
1	SCREEN CASE	ALUMINIUM	1	90x90x304
2	FIX BRACKET	PLASTIC	2	94x130x30
3	MOTOR	OSPFY	1	400
4	FABRIC	ULTRA / NYIT	1	2224x1600
5	MARKING	-	1	40 직, 40
6	LOWER PIPE	ALUMINIUM	1	2213x300
7	SCREEN	-	1	2213x1245

(주) 윤씨네
 경기도 화성시 팔탄면 은천로 165번길 16-12
 Tel : 031-8059-8905~7
 Fax : 031-8059-8909
 Homepage : http://www.yuncine.com

-주의사항-

R-EH100



제 도 DRAWN BY	
검 도 CHECKED	
승 인 APPROVED	
재 품 MATERIAL	-
일 자 DATE	2014. 6.
해 도 SCALE	NONE
도 명 TITLE	
품 명 PART NAME	
연 계 도 번 ASSY DRA NO	
도 번 DWG. NO.	-