

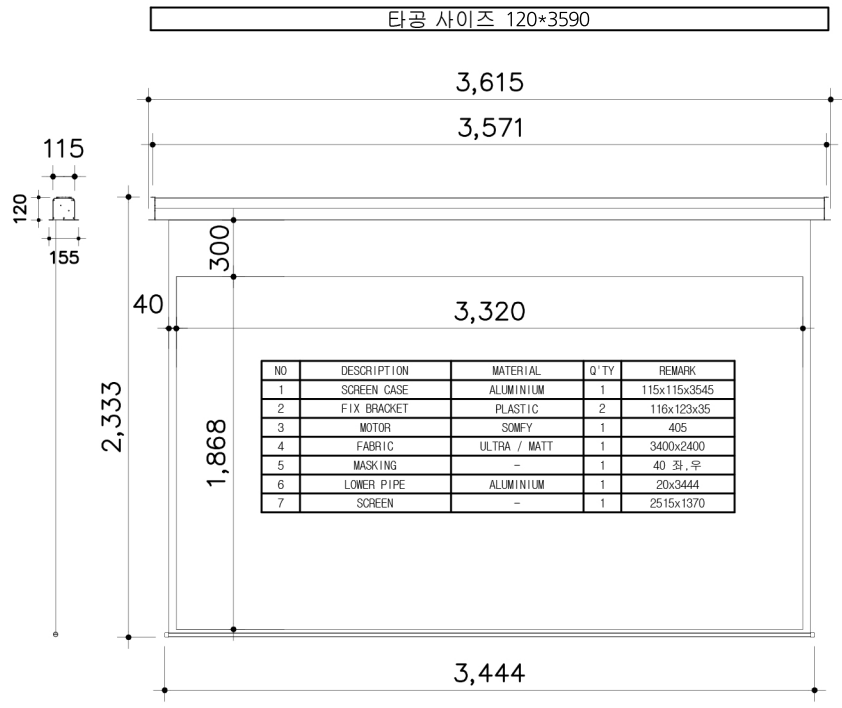
전통매립 와이드스크린 150(R-EH150)		단위 : mm				
16:9	150	B	C	D	E	F
		3320	1868	300	40	3589



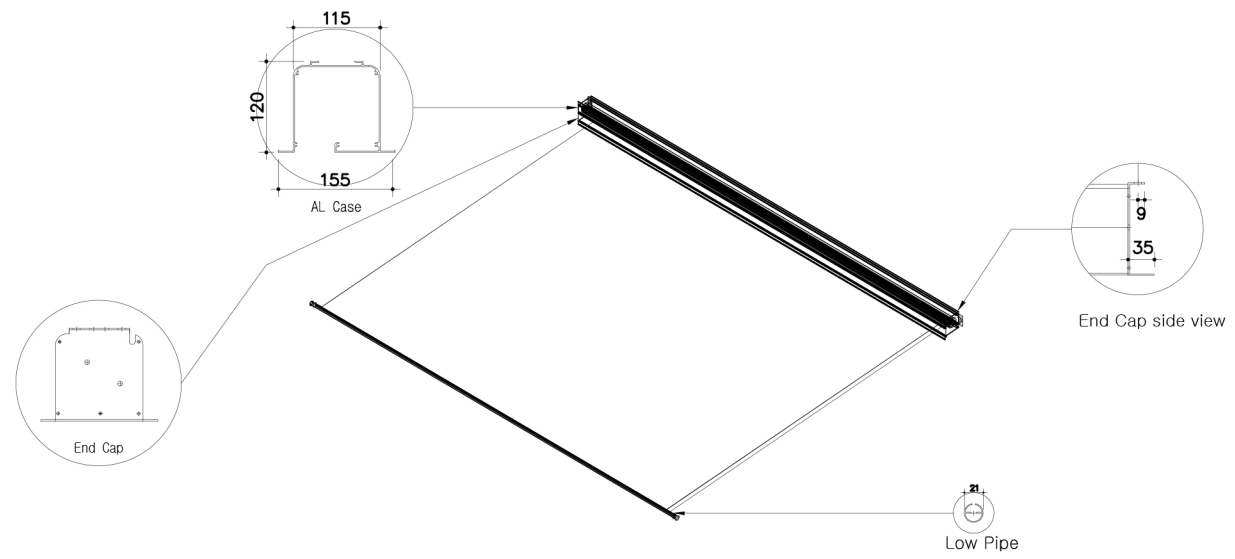
(주) 윤씨네
 경기도 화성시 팔탄면 운천로 165번길 16-12
 Tel : 031-8059-3905-7
 Fax : 031-8059-3909
 Homepage : http://www.yuncine.com

-주의사항-

R-EH150



NO	DESCRIPTION	MATERIAL	Q'TY	REMARK
1	SCREEN CASE	ALUMINIUM	1	115x115x3545
2	FIX BRACKET	PLASTIC	2	116x123x35
3	MOTOR	SOMFY	1	405
4	FABRIC	ULTRA / MATT	1	3400x2400
5	MASKING	-	1	40 좌 우
6	LOWER PIPE	ALUMINIUM	1	20x3444
7	SCREEN	-	1	2515x1370



제 도 DRAWN BY	
검 도 CHECKED	
승 인 APPROVED	
재 질 MATERIAL	-
일 자 DATE	2014. 6.
척 도 SCALE	NONE
도 명 TITLE	
품 명 PART NAME	
관계도번 ASSY DRA NO	
도 번 DWG. NO	-

* 제품의 상세수치는 제조 과정에서 변경될 수 있습니다.